



ООО ПТП "Поршень"
г. Волжский Волгоградской обл.

Код ОКП 36 8912

Код ТН ВЭД 8481 40 900 9

СОВМЕЩЕННЫЕ МЕХАНИЧЕСКИЕ
ДЫХАТЕЛЬНЫЕ КЛАПАНЫ
СМДК-50 (СМДК-50ААМ)

Паспорт
СМДК-50 ПС

1 ОСНОВНЫЕ СВЕДЕНИЯ ОБ ИЗДЕЛИИ И ТЕХНИЧЕСКИЕ ДАННЫЕ

1.1 Основные сведения об изделии

Совмещенный механический дыхательный клапан СМДК-50
изготовлен на ООО ПТП «Поршень».

Данная модификация клапана является полным аналогом по назначению и всем техническим характеристикам клапана СМДК-50ААМ

Адрес завода-изготовителя:

404121, Россия, Волгоградская обл., г. Волжский, ул. Машиностроителей, 2а,

Тел./ факс (8443) 38-83-31,

e-mail: porshen@yandex.ru

Декларация о соответствии ТР ТС 010/2011

«О безопасности машин и оборудования» № RU Д-РУ.АЛ32.В.02085.

Срок действия декларации с 16.03.2015 по 15.03.2020.

1.2 Назначение

Совмещенный механический дыхательный клапан предназначен для регулирования давления в газовом пространстве резервуаров для хранения нефти и нефтепродуктов и защиты от попадания пламени и искр внутрь резервуара.

По устойчивости к воздействию климатических факторов внешней среды клапаны изготавливаются в исполнении У1 и УХЛ1 по ГОСТ 15150-69.

Пример обозначения при заказе:

СМДК-50 УХЛ1 ТУ 3689-003-10524112-2006, где

50 – условный проход клапана, мм;

УХЛ1 – вид климатического исполнения и категория размещения по ГОСТ 15150.

2 ТЕХНИЧЕСКИЕ ХАРАКТЕРИСТИКИ

Основные параметры и размеры клапана должны соответствовать значениям, указанным в таблице 1:

Таблица 1

| Наименование параметра | | СМДК-50 |
|---|----------------|-------------------|
| Условный проход DN, мм | | 50 |
| Пропускная способность, м ³ /ч | | 25 |
| Давление срабатывания, мм вод. ст. | | 160-180 |
| Вакуум срабатывания, мм вод. ст. | | 20-25 |
| Материал корпуса и тарелок | | Алюминиевый сплав |
| Материал огнепреграждающего элемента | | Алюминиевая лента |
| Габаритные размеры, мм, не более | - длина | 236 |
| | - ширина | 110 |
| | - высота | 164 |
| Прифосодительные размеры, мм | D ₁ | 110 |
| | d | 14 |
| | n, шт | 4 |
| Масса, кг, не более | | 2,3 |

3 КОМПЛЕКТ ПОСТАВКИ

В комплект поставки СМДК входит:

- совмещенный механический дыхательный клапан СМДК – 1 шт.;
- паспорт – 1 шт.;
- обоснование безопасности (поставляется в электронном виде по заявке заказчика).

4 РЕСУРСЫ, СРОКИ СЛУЖБЫ И ХРАНЕНИЯ, ГАРАНТИИ ИЗГОТОВИТЕЛЯ

4.1 Предприятие-изготовитель гарантирует соответствие совмещенного механического дыхательного клапана СМДК-50 ТУ 3689-003-10524112-2006 при соблюдении условий эксплуатации, транспортирования, хранения и монтажа.

4.2 Гарантийный срок эксплуатации клапана СМДК-50 12 месяцев со дня ввода в эксплуатацию, но не более 18 месяцев с момента отгрузки с предприятия-изготовителя.

4.3 Назначенный срок службы СМДК-50 – 10 лет.

5 УСТРОЙСТВО И ПРИНЦИП РАБОТЫ

5.1 Совмещенный механический дыхательный клапан СМДК-50 состоит из корпуса 7, в котором заключены тарелка давления 5 с грузом 8. В корпус СМДК устанавливается элемент огнепреградителя 2, которая предназначена для временного предотвращения проникновения пламени внутрь резервуара с нефтью и нефтепродуктами при воспламенении выходящих из него взрывоопасных смесей газов и паров с воздухом. С помощью тарелок 5 в корпусе образуются камеры давления и вакуума. Камеры через отверстия, закрытые сетками, соединены с атмосферой. Сетки предохраняют камеры давления и вакуума от попадания грязи и инородных тел. Тарелки давления и вакуума герметично притерты к седлам и перемещаются по стержням, обеспечивающих свободное перемещение тарелок. По достижении давления и вакуума сверх допустимого, одна из тарелок открывается, и газовое пространство резервуара сообщается с атмосферой. Над каждой тарелкой имеется отверстие, герметично закрытое крышкой 1, через которую производится осмотр, установка и снятие груза. Крышки через скобу 3 прижаты к отверстиям с помощью маховика 4. Совмещенный механический дыхательный клапан крепится на крыше резервуара с нефтепродуктами посредством фланца через прокладку к фланцу монтажного патрубка. Рабочее положение – присоединительным фланцем вниз.

5.2 Подготовка к работе

Перед установкой клапана необходимо:

- а) - из под скобы снять крышки 1;
 - извлечь тарелки 5;
 - снять с тарелок транспортировочные резиновые втулки;
- б) удалить смазку путем промывания в бензине или растворителе деталей, подвергнутых консервации;
- в) корпус клапана продуть сжатым воздухом;
- г) произвести сборку в обратной последовательности:
 - установить тарелки 5;
 - скобу 3 установить стержнями в отверстие в тарелках;
 - отцентрировать крышки 1 по отверстиям в корпусе;
 - зажать маховиком для обеспечения герметичности клапана.
- д) установить клапан на фланец резервуара через прокладку и закрепить при помощи болтов и гаек.

5.3 Ввиду возможной модернизации изделия, не ухудшающей рабочие параметры, завод-изготовитель оставляет за собой право на изменения, не отраженные в данном паспорте.

6 ТЕХНИЧЕСКОЕ ОБСЛУЖИВАНИЕ

6.1 При эксплуатации производить визуальный осмотр тарелок, сеток, огнепреграждающего элемента в следующие сроки:

- а) при положительной температуре окружающего воздуха - не менее одного раза в месяц;
- б) при отрицательной температуре окружающего воздуха - не менее одного раза в две недели;
- в) при температуре ниже -40°C – не реже 1 раза в неделю.

При обнаружении загрязнений на рабочих поверхностях тарелок, седел, каналов огнепреграждающего элемента провести работы, указанные в п. 6.2.

6.2 В переходные периоды «зима-весна», «осень-зима» необходимо проводить профилактические осмотры, при которых следует снять клапан с патрубка, и после визуального осмотра провести следующие профилактические работы:

- очистить тарелки и седла клапанов от грязи, пыли и смолистых отложений;
- промыть защитные сетки, огнепреграждающий элемент, тарелки и седла клапанов бензином или растворителем;
- продуть все элементы клапана, включая внутреннюю полость корпуса и пламегасящие каналы огнепреграждающего элемента 2, сжатым воздухом для окончательной очистки поверхностей клапана;
- в зимний период направляющие тарелок 9 смазать тонким слоем морозостойкой смазки (например, Циатим-221 ГОСТ 9433-80).

7 СВЕДЕНИЯ ОБ УТИЛИЗАЦИИ

7.1 Конструкция и материалы, из которых сделаны клапан СМДК-50 не наносят вред окружающей природной среде и здоровью человека при их хранении, транспортировании, эксплуатации.

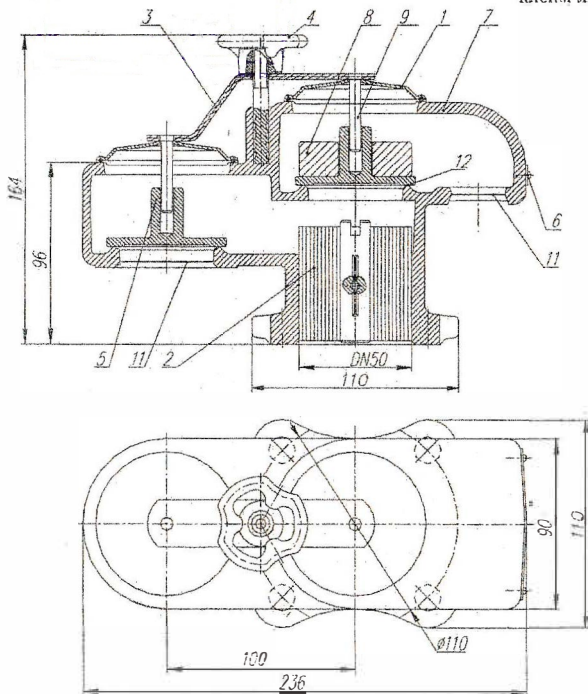
7.2 После окончательного износа изделие подлежит утилизации без дополнительной подготовки.

8 СВИДЕТЕЛЬСТВО О ПРИЕМКЕ

Совмещенный механический дыхательный клапан СМДК-50 _____ № _____ соответствует ТУ 3689-003-10524112-2006 и признан годным к эксплуатации.

Дата изготовления _____

Личные подписи или оттиски личных клейм лиц, ответственных за приемку.



1 – крышка, 2 – элемент огнепреграждающий. 3 – скоба; 4 – маховик; 5 – тарелка, 6 – табличка, 7 – корпус; 8 – груз; 9 – стержень направляющий; 11 – сетка, 12 – седло клапана.

Рисунок 1 – Совмещенный механический дыхательный клапан СМДК-50